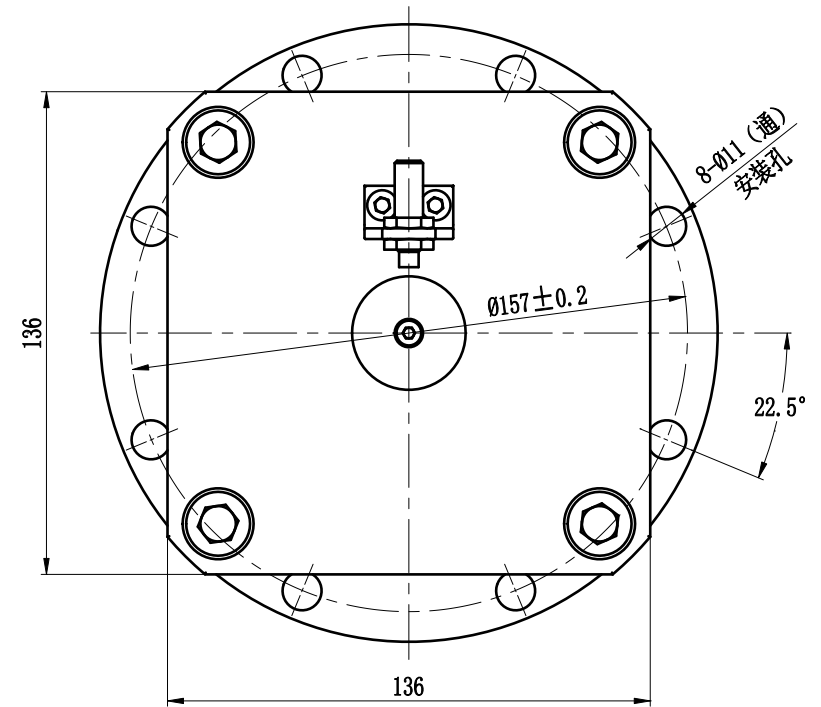
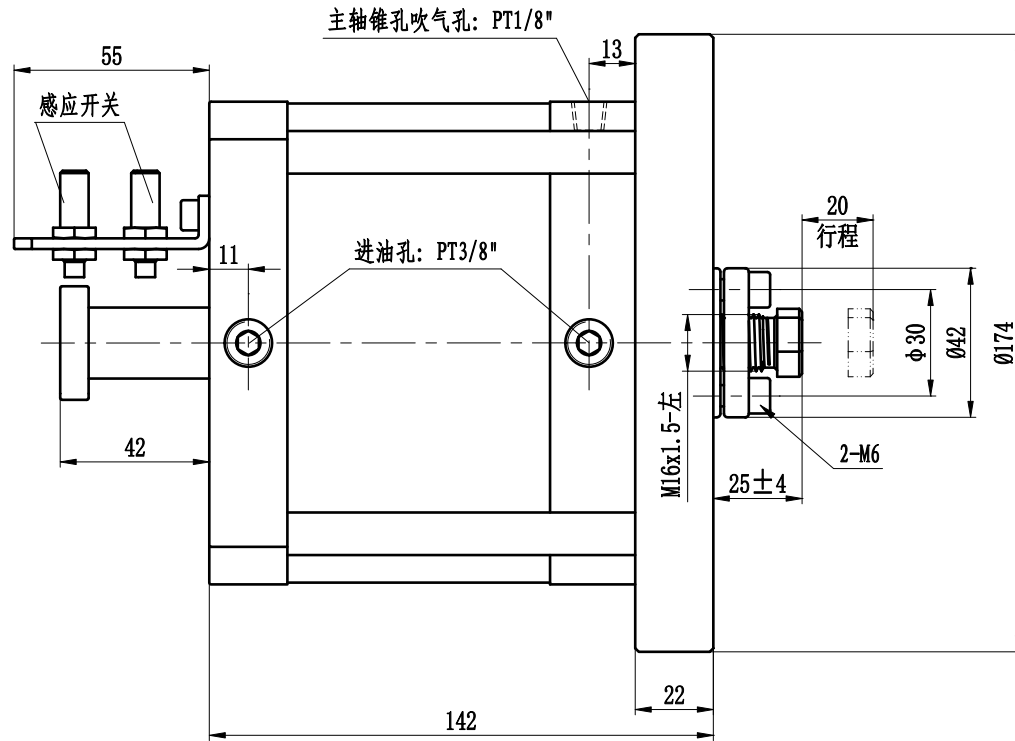


SYG12520型打刀油缸外型尺寸图



油缸缸径: $\phi 125\text{mm}$
 行程: 20mm
 油量: 245CC