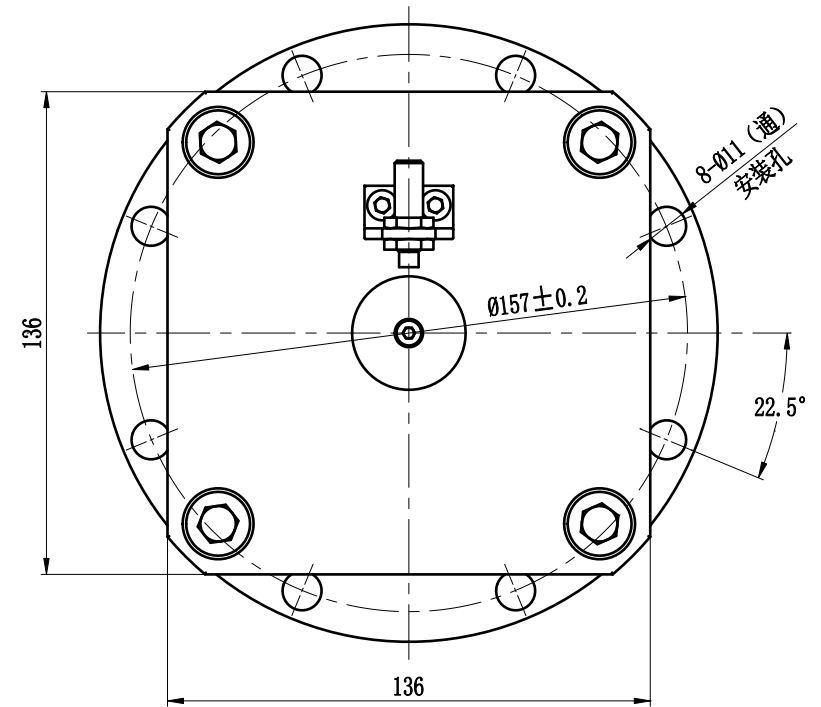
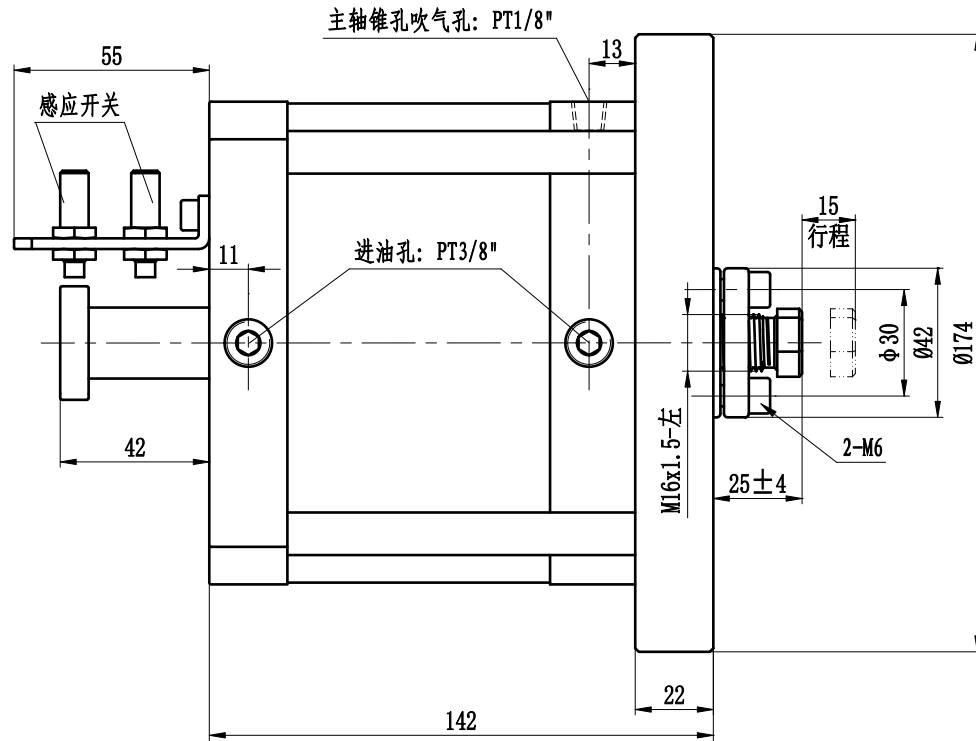


SYG12515型打刀油缸外型尺寸图



油缸缸径: $\phi 125\text{mm}$
 行程: 15mm
 用油量: 185CC